



Instrukcja wymiany o-ringów bez opróżniania instalacji z wody.

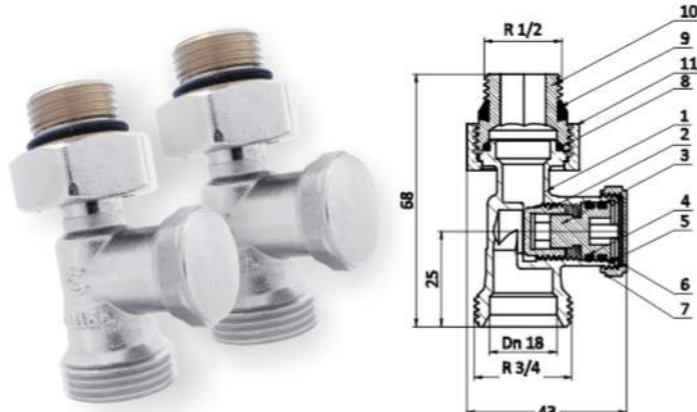


element	materiał	wykończenie
1. Korpus	Mosiądz CW 617N	Niklowany
2. Element uszczelniający wrzeciona	Mosiądz CW 617N	
3. Element napędowy wrzeciona	Mosiądz CW 617N	
4. O-ringi 12x1,8	Guma EPDM	
5. Pierścień osadczy W16	Stal nierdzewna 1.4301	
6. Uszczelka pokrywy	Klingeryt	
7. Zaślepka zaworu	Mosiądz CW 617N	Niklowana
8. O-ring 16x1,8	Guma EPDM	
9. Pierścień uszczelniający	Guma NBR	
10. Nypel 1/2" x 3/4"	Mosiądz CW 617N	
11. Nakrętka	Mosiądz CW 617N	Niklowana

- możliwość regulacji i odcięcia przepływu kluczem imbusowym 6 mm
- z nyplami 1/2" x 3/4"
- bez mostka łączącego zawory
- korpusy odkuwane
- powłoka galwaniczna: nikiel

proste

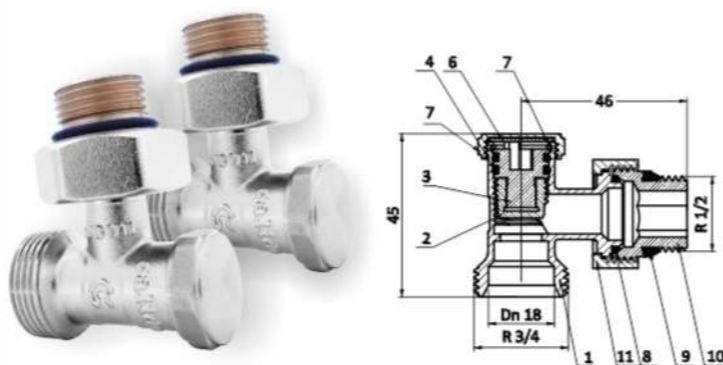
ZGŁOSZENIE
PATENTOWE



PN = 16 bar, T max = 110 °C

Przy wymianie o-ringów zgodnie z instrukcją, przez zawór wycieknie jedynie woda znajdująca się w grzejniku nad zaworem.

kątowe



PN = 16 bar, T max = 110 °C



ŁATWY
MONTAŻ

NIKLOWANE

EUROPEJSKA
JAKOŚĆ



Instrukcja wymiany o-ringów bez opróżniania instalacji z wody.



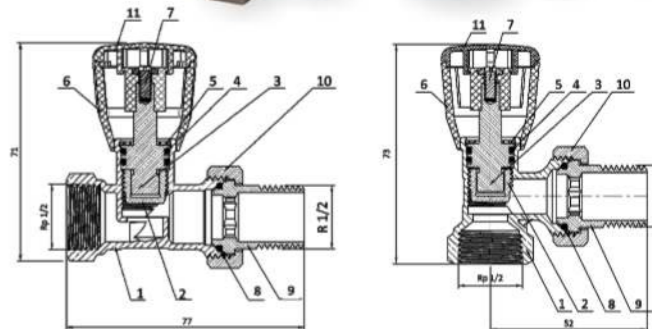
element	materiał	wykończenie	zasilające	powrotne
1. Korpus	Mosiądz CW 617N	Niklowany	●	●
2. Element uszczelniający wrzeciona	Mosiądz CW 617N		●	●
3. Element napędowy wrzeciona	Mosiądz CW 617N		●	●
4. O-ringi 12x1,8	Guma EPDM		●	●
5. Pierścień osadczy W16	Stal nierdzewna 1.4301		●	●
6. Pokrętło	ABS	Polerowane	●	
6 A. Uszczelka pokrywy	Klingeryt			●
7. Wkręt M4x8	Stal nierdzewna		●	
7 A. Zaślepka zaworu	Mosiądz CW 617N	Niklowana		●
8. O-ring 17x2	Guma EPDM		●	●
9. Nypel półśrubunku	Mosiądz CW 617N	Niklowany	●	●
10. Nakrętka	Mosiądz CW 617N	Niklowana	●	●
11. Pokrywa pokrętła	ABS	Polerowana	●	

Instrukcja wymiany o-ringów bez opróżniania instalacji z wody.



zasilające

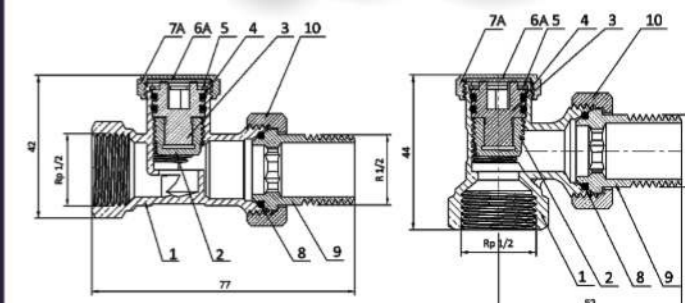
ZGŁOSZENIE
PATENTOWE



PN = 16 bar, T max = 110 °C

Przy wymianie o-ringów zgodnie z instrukcją, przez zawór wycieknie jedynie woda znajdująca się w grzejniku nad zaworem.

powrotne

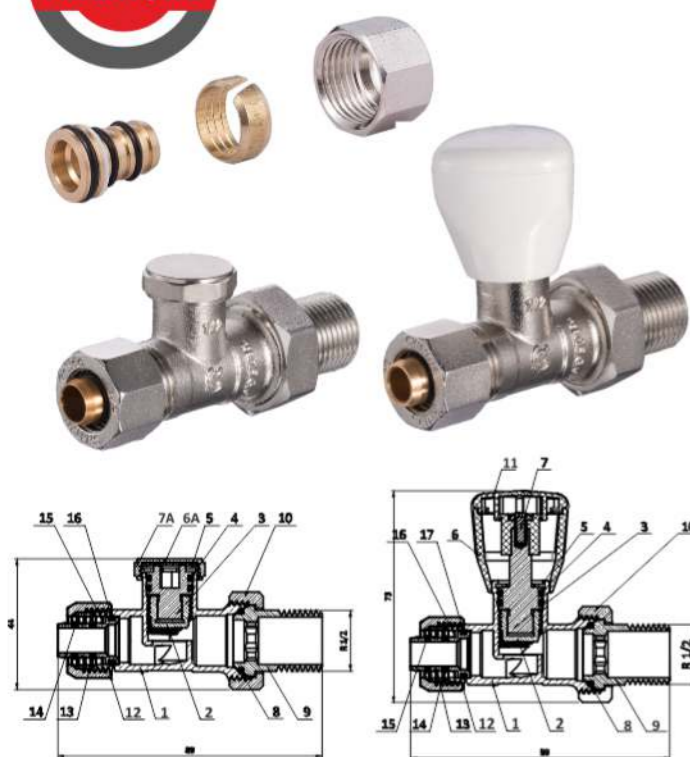


PN = 16 bar, T max = 110 °C



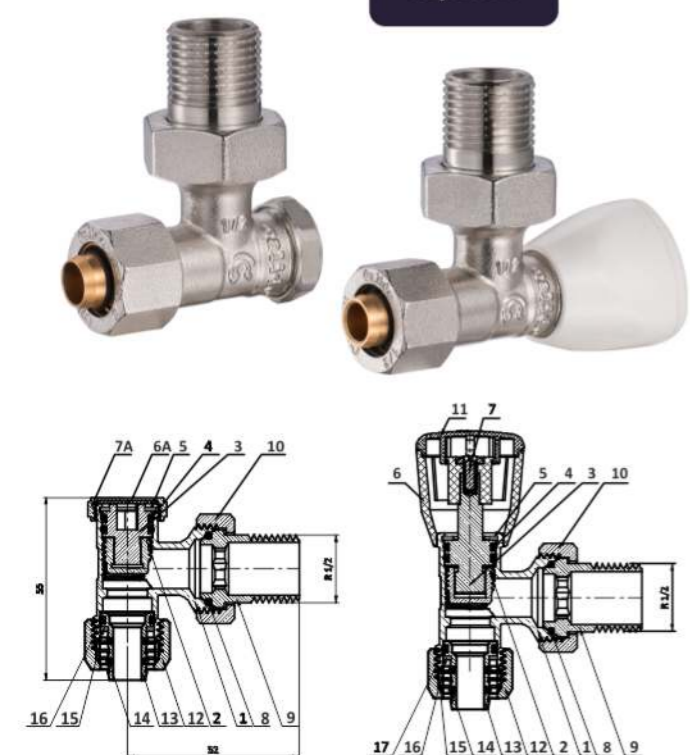
proste

ZGŁOSZENIE
PATENTOWE



Przy wymianie o-ringów zgodnie z instrukcją, przez zawór wycieknie jedynie woda znajdująca się w grzejniku nad zaworem.

kątowe



element	materiał	wykończenie	zasilające	powrotne
1. Korpus	Mosiądz CW 617N	Niklowany	•	•
2. Element uszczelniający wrzeciona	Mosiądz CW 617N		•	•
3. Element napędowy wrzeciona	Mosiądz CW 617N		•	•
4. O-ringi 12x1,8	Guma EPDM		•	•
5. Pierścień osadczy W16	Stal nierdzewna 1.4301		•	•
6. Pokrętło	ABS	Polerowane	•	
6 A. Uszczelka pokrywy	Klینگeryt			•
7. Wkręt M4x8	Stal nierdzewna		•	
7 A. Zaślepka zaworu	Mosiądz CW 617N	Niklowana		•
8. O-ring 17x2	Guma EPDM		•	•
9. Nypel półśrubunku	Mosiądz CW 617N	Niklowany	•	•
10. Nakrętka	Mosiądz CW 617N	Niklowana	•	•
11. Pokrywa pokrętła	ABS	Polerowana	•	
12. Nakrętka złącza PEX	Mosiądz CW 617N	Niklowana	•	•
13. Adapter rury PEX	Mosiądz CW 617N		•	•
14. O-ring 8,5x1,5	Guma EPDM		•	•
15. Pierścień zaciskowy rury PEX	Mosiądz CW 617N		•	•
16. Podkładka	PTFE		•	•
17. O-ring 13x1,8	Guma EPDM		•	•

PN = 16 bar, T max = 95°C

zasilające



powrotne



UWAGA: wymiana o-ringów nie wymaga opróżniania instalacji z wody.

Instrukcja wymiany o-ringów

w zaworach grzejnikowych do rur PEX/AL/PEX 16 x 2,0 oraz w zaworach grzejnikowych do rur miedzianych DN 15

proste

ZGŁOSZENIE
PATENTOWE



Przy wymianie o-ringów zgodnie z instrukcją, przez zawór wycieknie jedynie woda znajdująca się w grzejniku nad zaworem.

kątowe

